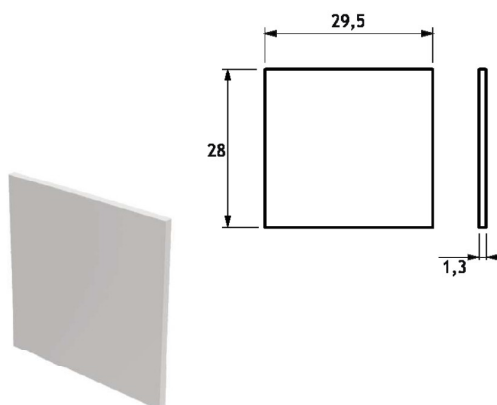


## MPT01



MAGNA PARS Coperchio terminale dx/sx per profili  
MP01 e MP02  
Realizzato in lega di alluminio

MAGNA PARS right/left bar end cover for MP01 and  
MP02 profiles  
Aluminium alloy manufacturing

